

По вопросам продаж и поддержки обращайтесь:

Архангельск (8182)63-90-72
Астана +7(7172)727-132
Белгород (4722)40-23-64
Брянск (4832)59-03-52
Владивосток (423)249-28-31
Волгоград (844)278-03-48
Вологда (8172)26-41-59
Воронеж (473)204-51-73

Екатеринбург (343)384-55-89
Иваново (4932)77-34-06
Ижевск (3412)26-03-58
Казань (843)206-01-48
Калининград (4012)72-03-81
Калуга (4842)92-23-67
Кемерово (3842)65-04-62
Киров (8332)68-02-04

Краснодар (861)203-40-90
Красноярск (391)204-63-61
Курск (4712)77-13-04
Липецк (4742)52-20-81
Магнитогорск (3519)55-03-13
Москва (495)268-04-70
Мурманск (8152)59-64-93
Набережные Челны (8552)20-53-41

Нижний Новгород (831)429-08-12
Новокузнецк (3843)20-46-81
Новосибирск (383)227-86-73
Орел (4862)44-53-42
Оренбург (3532)37-68-04
Пенза (8412)22-31-16
Пермь (342)205-81-47
Ростов-на-Дону (863)308-18-15



Рязань (4912)46-61-64
Самара (846)206-03-16
Санкт-Петербург (812)309-46-40
Саратов (845)249-38-78
Смоленск (4812)29-41-54
Сочи (862)225-72-31
Ставрополь (8652)20-65-13
Тверь (4822)63-31-35

Томск (3822)98-41-53
Тула (4872)74-02-29
Тюмень (3452)66-21-18
Ульяновск (8422)24-23-59
Уфа (347)229-48-12
Челябинск (351)202-03-61
Череповец (8202)49-02-64
Ярославль (4852)69-52-93

Единый адрес: atf@nt-rt.ru | http://www.ashcroft.nt-rt.ru

Модели D4 и D7. Реле перепада давления

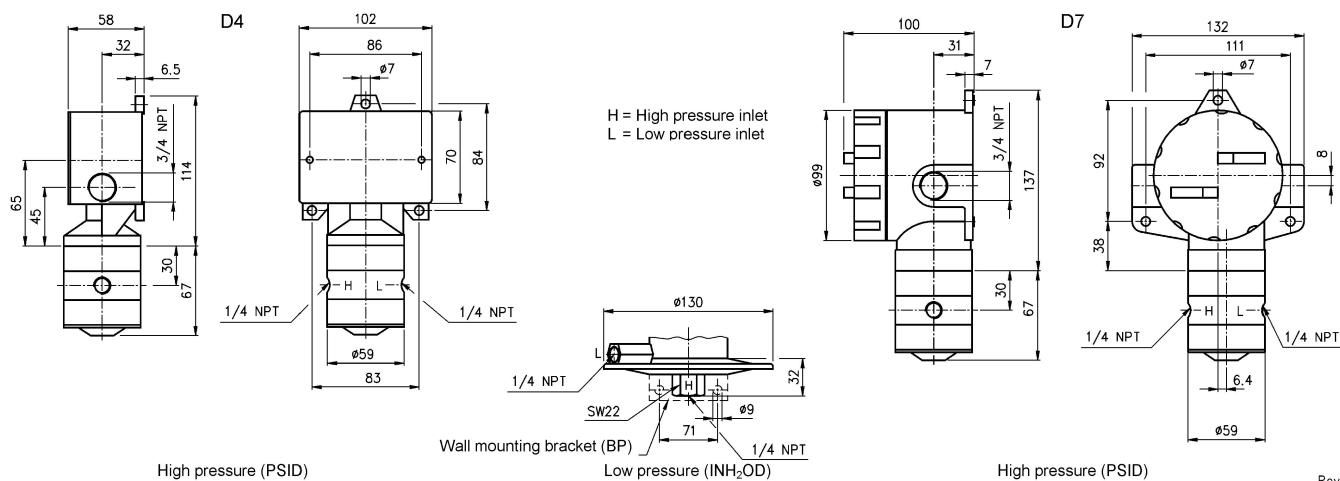
Особенности

- Рабочая температура до 60 °С для исполнения EEх
-  II 2 GD или  II 1 GD
- Класс 1 раздел Gr.B, C, D (согласно UL)
- Исполнение IP54, IP65, NEMA 4, 4x, 7, 9, 13 (согласно UL)
- Максимальное статическое давление 140 бар



Техническая информация	D4		D7	
Конструкция (исполнение)	Атмосферостойкий		Ex (UL CSA)	Ex (CENELEC)
Измерительный механизм	Система: мембрана-поршень-цилиндр			
Функции реле	1 SPDT, 2 SPDT (Single Pole Double Throw – однополюсный с переключением на 2 положения)			
Настраиваемый диапазон	От 15 % до 100 % (F.S.), ниже 15 % - консультация с производителем			
Зона нечувствительности	От 0,5 % до 15 % (F.S.), зависит от материала, диапазона и типа реле			
Диапазоны (мбар)	75 150 250 375			
Диапазоны (бар)	1 2 4 6 7 14 28 42			
Пределы для диапазонов	Мбар 1...6 бар 7...14 бар 28 бар 42 бар			
Статическое давление [бар]	0,37 55 69 69 138			
Доказанное давление [бар]	1,5 138 276 551 551			
Тип давления	Дифференциальное (перепад) (разность давлений)			
Штуцер (пара)	$\frac{1}{4}$ NPT (внутр.), $\frac{1}{2}$ NPT (внутр.), $\frac{1}{2}$ NPT (внеш.) G $\frac{1}{2}$ (внеш.), M20x1,5 (с адаптером) Возможны варианты исполнения по желанию заказчика			
Ориентация штуцера	Для диапазонов [мбар] снизу и сбоку, для диапазонов [бар] сбоку			
Штуцер (оба)	Никелированная латунь, нержавеющая сталь 316 (1.4401), Монель			
Изм. система	Для диапазонов [мбар] эпоксидированная сталь, нерж сталь			
Корпус	Vupa N, Витон (макс. 42 бар), Тефлон, нерж. Сталь 316 (1.4401) Эпоксидированный алюминий			
Класс точности	1 % (F.S.)			
Мощность микроконтактов	До макс. 6 А 30 VDC, 22 А 250 VAC (см. таблицу микроконтактов)			
Взрывозащита			Кл. 1 разд. B, C, D Кл. 2 разд. E, F, G	EEx d IIC T6 Sira 02 ATEX 1391
Внутренняя защита				EEx ia IIC T4 Sira 04 ATEX 2081
Электр. Соединение	$\frac{3}{4}$ NPT (внутр.), кабельный ввод, $\frac{1}{2}$ NPT с передающей втулкой, M20x1,5			
Рабочая температура	-25 ... 60 °С		-25 ... 60 °С	-20 ... 60 °С
Температура среды	Vupa N и Тефлон -18 ... 65 °С, Витон -7 ... 150 °С, нерж. Сталь -18 ... 150 °С (Для выключателей с ATEX ограничивается темп. классом)			
Температура хранения	-40 ... 60 °С			
Темп. Эффект	макс. 0,4 % / 10K			
Исполнение (UL)	NEMA 4, 4x, 13		NEMA 7, 9	
Исполнение (EN 60 529/IEC 529)	IP54, опционально IP66		IP66	
Вес [мбар]/[бар]	1,2 / 1,6		1,7 / 2,0	
Опции	Разделительные мембраны, запорная арматура, адаптеры, NACE			

Габаритные размеры [мм]



Rev. C

Информация для заказа

Реле	Материал системы	Штуцер	Исполнение	Диапазон	Ед. Изм	Электр. соединение	Опции
SPDT							
(20) суженная зона нечувствительности (15 A 250/480 VAC, 0,4 A 120 VDC)	(B) Buna N [*]	(25) ¼ NPT (вн.)	(IP) Стандарт D4 IP54 D7 IP66	30 60 100 150	Дюйм H ₂ O	(=) Стандарт	(NH) (FS) (6B) (TM) (TA) (UD) (BP) (HS) (MD)
(21) для аммиака (5 A 250 VAC, 6 A 30 VDC)	(V) Витон ^{**}	(15) G ½ B	(IP65) D4 IP66			(JL) ¼ → ½ NPT штулка	
(22) герметичное исполнение (5 A 250 VAC)	(T) Тефлон [*]	(06) ½ NPT	(UL) UL D4 NEMA 4 D7 NEMA 7 и 9	15 30 60 90 100 200 400 600	PSID	(JM) ¼ NPT → M20x1,5 штулка	
(23) сверхпрочный (22 A 250 VAC)	(S) Сталь ^{***} 316 (1.4401)	(07) ½ NPT (вн.)	(CEN3) ATEX EEx d Кабельный ввод EEx d PG 13,5			(K3) Клеммник	
(24) стандарт (15 A 250 VAC, 6 A 30 VDC)			(CEN4) ATEX EEx d ¼ NPT (внутр.)			Только для исполнения IP	См. ЛИСТ ОПЦИЙ
(26) атмосферостойкий (15 A 250 VAC, 0,4 A 120 VDC)			(CEN6) ATEX EEx ia ¼ NPT (внутр.)			(KV2) Кабельный ввод PG 11	
(27) высокая температура (15 A 250 VAC)			(CEN7) ATEX EEx ia Кабельный ввод EEx d PG 13,5			(KV3) Кабельный ввод PG 13,5	
(31) низкий уровень (1 A 125 VAC, 500 mA 28 VDC)					Бар мбар по заказу	(KV4) Кабельный ввод PG 16	
(32) герм. стандарт (11 A 250 VAC, 5 A 28 VDC)	* макс. -18...65 °C					(KV52) Кабельный ввод PG 13,5	
(42) герм. (золотые контакты) (1 A 125 VAC, 5 A 28 VDC)	** макс. -7...150 °C						
(50) измен. зона нечувств. (15 A 250 VAC)	*** макс. -18...150 °C Только для 15-90 psid						
2 SPDT							
(61) см. код (20)							
(62) см. код (26)							
(63) см. код (27)							
(64) см. код (24)							
(65) см. код (21)							
(67) см. код (22) не для D4							
(68) см. код (32) не для D4							
(70) см. код (31)							
(71) см. код (42) не для D4							

По вопросам продаж и поддержки обращайтесь:

Архангельск (8182)63-90-72
Астана +7(7172)727-132
Белгород (4722)40-23-64
Брянск (4832)59-03-52
Владивосток (423)249-28-31
Волгоград (844)278-03-48
Вологда (8172)26-41-59
Воронеж (473)204-51-73

Екатеринбург (343)384-55-89
Иваново (4932)77-34-06
Ижевск (3412)26-03-58
Казань (843)206-01-48
Калининград (4012)72-03-81
Калуга (4842)92-23-67
Кемерово (3842)65-04-62
Киров (8332)68-02-04

Краснодар (861)203-40-90
Красноярск (391)204-63-61
Курск (4712)77-13-04
Липецк (4742)52-20-81
Магнитогорск (3519)55-03-13
Москва (495)268-04-70
Мурманск (8152)59-64-93
Набережные Челны (8552)20-53-41

Нижегород (831)429-08-12
Новокузнецк (3843)20-46-81
Новосибирск (383)227-86-73
Орел (4862)44-53-42
Оренбург (3532)37-68-04
Пенза (8412)22-31-16
Пермь (342)205-81-47
Ростов-на-Дону (863)308-18-15

Рязань (4912)46-61-64
Самара (846)206-03-16
Саратов (845)249-38-78
Санкт-Петербург (812)309-46-40
Смоленск (4812)29-41-54
Сочи (862)225-72-31
Ставрополь (8652)20-65-13
Тверь (4822)63-31-35

Томск (3822)98-41-53
Тула (4872)74-02-29
Тюмень (3452)66-21-18
Ульяновск (8422)24-23-59
Уфа (347)229-48-12
Челябинск (351)202-03-61
Череповец (8202)49-02-64
Ярославль (4852)69-52-93